

前言

本笔记将帮助客户了解高速吹风筒的基本原理及技术参数。

表1. 适用产品

类型	产品系列
微型控制器系列	PY32M070

目录

1	方案概括	3
2	应用框图	4
3	PY32M070系列MCU	5
4	技术参数	6
5	普冉高速风筒上位机调试软件.....	7
6	方案展示	8
7	版本历史	9

1 方案概括

随着戴森2016年推出的高速吹风筒后，越来越多的公司都进入到这个领域。传统吹风机使用直流电机噪音大，寿命短且受限于电机较大的体积和重量，很难设计出造型优美的吹风筒，已无法满足市场新的需求。

因此，普冉半导体为了满足解决此类问题，推出了基于PY32M070芯片控制的高速吹风筒，对比传统吹风机，普冉半导体的方案更具有以下优势：平衡精度高，实现电机工作时的低振动；电机噪音低，无金属异响，控制稳定；智能恒温，过载保护；负离子保湿，增加头发水分，去毛躁；体积小巧轻便，易于携带和使用等。

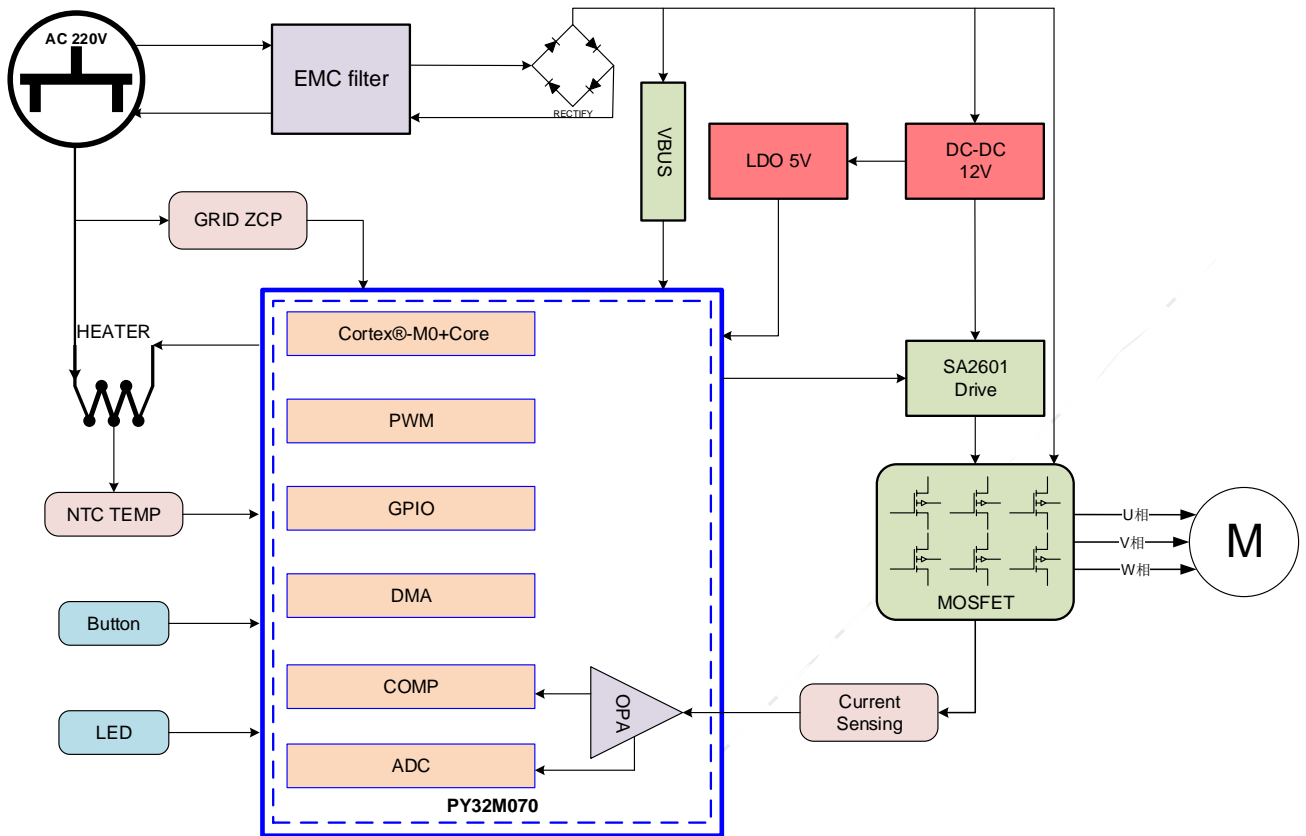
普冉方案采用三相无感FOC方式控制，电压为220V，最大功率1600W，最高转速可达110000 RPM。无感FOC电机控制方式是目前主流电机控制方式之一，该控制方式通过对电机绕组中的三相电流进行调节，以达到电机高效，低噪声运转的目的。在控制过程中，PY32M070芯片可通过自研算法，达到对电机速度运行的稳定控制。

普冉半导体推出的高速吹风筒方案，拥有自适应电机算法，能有效兼容匹配不同种类电机，具有低损耗、运行平稳、BOM成本低等优点，完善的安全保护机制，支持过压保护、欠压保护、过流保护、过温保护，高性能的主控资源让本款电动工具方案具有极高性价比，为客户提供可定制的完整量产方案。

基于PY32M070芯片控制的高速吹风筒特点：

- 快速启动，400ms内从0加速到10万转，350ms内速度减为0。
- 电流波形正弦度高，高频噪音小，电流谐波含量低。
- PWM开关频率适应范围宽，15~30kHz均可，满足IPM模块低频需求。
- 普冉无感FOC电机启动算法，启动成功率100%。
- 发热丝丢波自适应控制，半波、全波加热可控。
- 过流、过温、欠压、过压、失速、堵转、断线、短路保护。

2 应用框图



3 PY32M070系列MCU

主控MCU是基于PY32M070系列的微控制器，该系列产品有着均衡的处理性能，绝对的稳定性能，丰富的外设接口和可靠的安全性能。为各种电机应用场景提供主流的解决方案，符合电机高可靠性和稳定性的要求。

PY32M070系列MCU可以广泛的用于多种电机场景，例如电板手，筋膜枪，高速吹风筒，暴力风扇，水泵，打气筒，电动牙刷，按摩仪等电机控制系统。

32位ARM® Cortex® - M0+

最大128 Kbytes flash存储器

最大16 Kbytes SRAM

最高72 MHz工作频率

两路内置运算放大器

通信接口：SPI *2, USART *4, I2C *2

提供一个12位的ADC，3个比较器，一个高级定时器(TIM1)，8个通用定时器(TIM2/TIM3/TIM14/TIM15/TIM16/TIM17/TIM6/TIM7)

工作电压：1.7 V ~ 5.5 V

工作温度范围：-40 ~ 105°C

4 技术参数

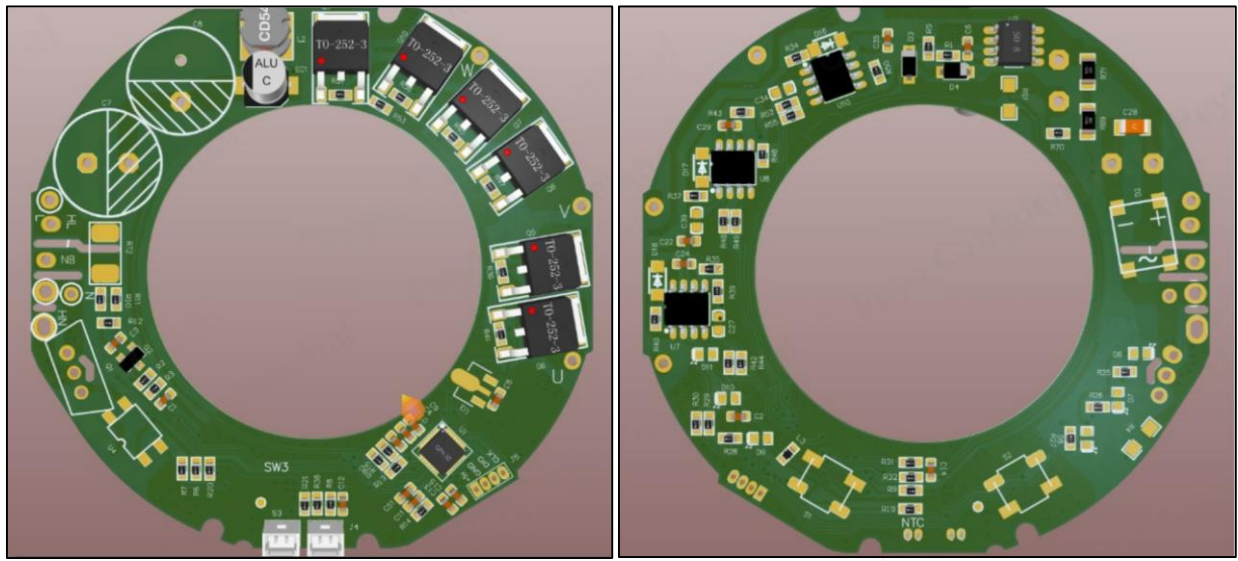
电机规格	无霍尔三相 BLDC 电机
控制方式	FOC 无感弦波
电网电压过零点检测	分辨率 40us
H 桥控制方式	互补 PWM
PWM 频率	25kHz
电机电频率范围	100~1800Hz
输入电压	AC 220V±20%
工作电流	1A
最大功率	1600W
最高转速	11,000RPM
电流采样方式	单电阻采用
初始位置检测	强拖自适应
启动方式	力矩环加速
保护功能	过流、过温、欠压、过压、失速、堵转、 断线、短路保护
开发软件	Keil C

5 普冉高速风筒上位机调试软件

为了方便客户调试高速风筒，普冉半导体特推出上位机软件：普冉-高速风筒-HMI-V1.00。在此软件上用户可以实时观察电机运行状态，并检测电机启停的时间。用户还可以通过此软件下载代码，设置参数，大大的提高了调试的速度。



6 方案展示



7 版本历史

版本	日期	更新记录
V1.0	2024.3.12	初版



Puya Semiconductor Co., Ltd.

声 明

普冉半导体(上海)股份有限公司（以下简称：“Puya”）保留更改、纠正、增强、修改Puya产品和/或本文档的权利，恕不另行通知。用户可在下单前获取产品的最新相关信息。

Puya产品是依据订单时的销售条款和条件进行销售的。

用户对Puya产品的选择和使用承担全责，同时若用于其自己或指定第三方产品上的，Puya不提供服务支持且不对此类产品承担任何责任。

Puya在此不授予任何知识产权的明示或暗示方式许可。

Puya产品的转售，若其条款与此处规定不一致，Puya对此类产品的任何保修承诺无效。

任何带有Puya或Puya标识的图形或字样是普冉的商标。所有其他产品或服务名称均为其各自所有者的财产。

本文档中的信息取代并替换先前版本中的信息。

普冉半导体(上海)股份有限公司 - 保留所有权利